



ARUMCODE 1
浮彫加工モード操作説明書
Rev.0
 アルム株式会社



1. はじめに

- ・ ARUMCODE1をご利用いただきありがとうございます。
- ・ この操作説明書は、浮彫加工機能を正しくお使いいただくための重要な情報が記載されています。
- ・ 浮彫加工機能をお使いになる前に、必ずこの操作説明書を熟読してください。

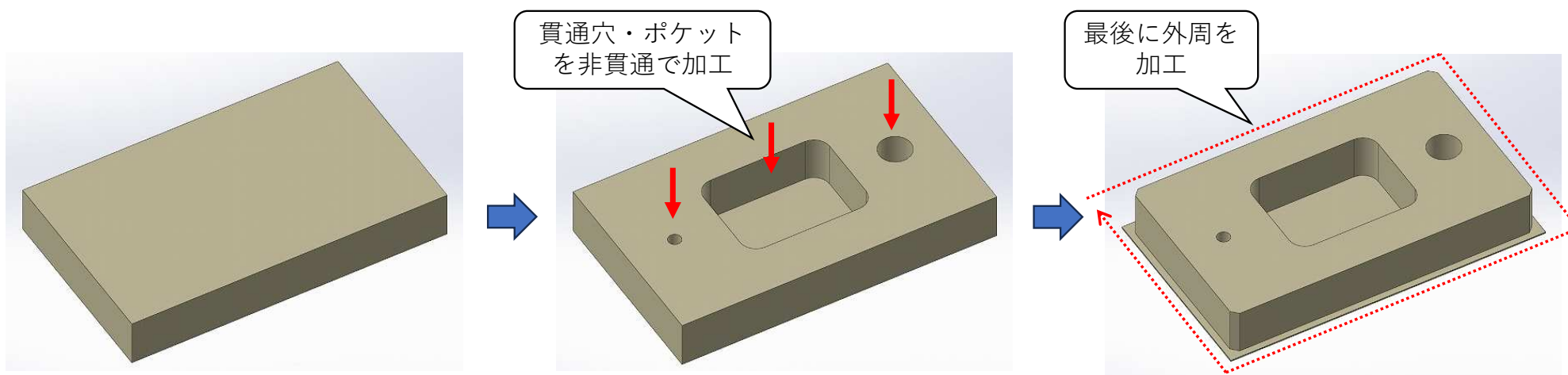
2. ご使用にあたっての注意事項

- ・ 試験切削などでご使用の際には事故などを避けるため必ず監視者を置いてください。
- ・ ARUMCODE1の予期せぬ不具合に関するクラッシュ事故などの保証は行いませんので予めご了承ください。
- ・ クラッシュ事故による工作機械、工具、材料やワークの破損について保証は致しかねます。
- ・ 精度はあくまで目安であり、ワーク完成品の精度を保証するものではありません。



3. 概要

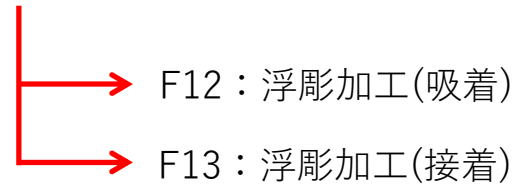
本機能は被削材を吸着バイスや接着ベースに固定して加工する浮彫加工に対応した加工モードです。加工の大まかな流れを下図に示します。吸着バイスに工具が接触しないよう貫通穴や貫通ポケットを非貫通で加工したり、外周加工パスを出力することができます。浮彫加工には浮彫加工(吸着)と浮彫加工(接着)の2つのモードがありますが、浮彫加工(吸着)は工具が被削材を貫通しないよう加工深さの制限がかかっている以外は両モードに差異はありません。



4. STLファイル名

STLファイル名の加工種別をF12にすると浮彫加工(吸着)モードに、F13にすると浮彫加工(接着)モードで解析するようになります。

AND100-MODEL001_MC_ **F** _1_1_1_Y_0_0_0.STL



5. 各種設定

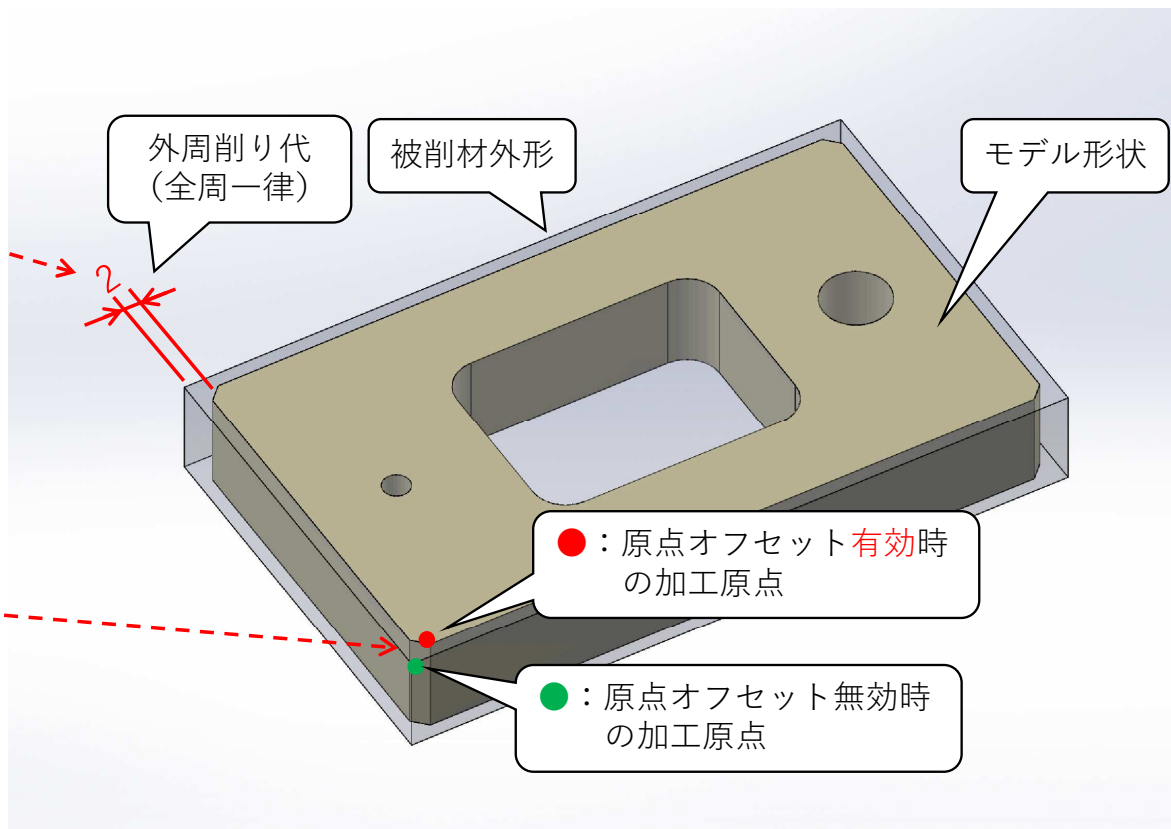
モード設定画面を開き、浮彫加工(吸着設定)または浮彫加工(接着設定)をクリックすると、それぞれの設定画面が開きます。



外周削り代と原点オフセットの定義は以下のとおりです。

モデル外形の外周にどれだけの削り代を設けるかと、加工原点をモデル角部 or 被削材角部のどちらにするかを設定することができます。

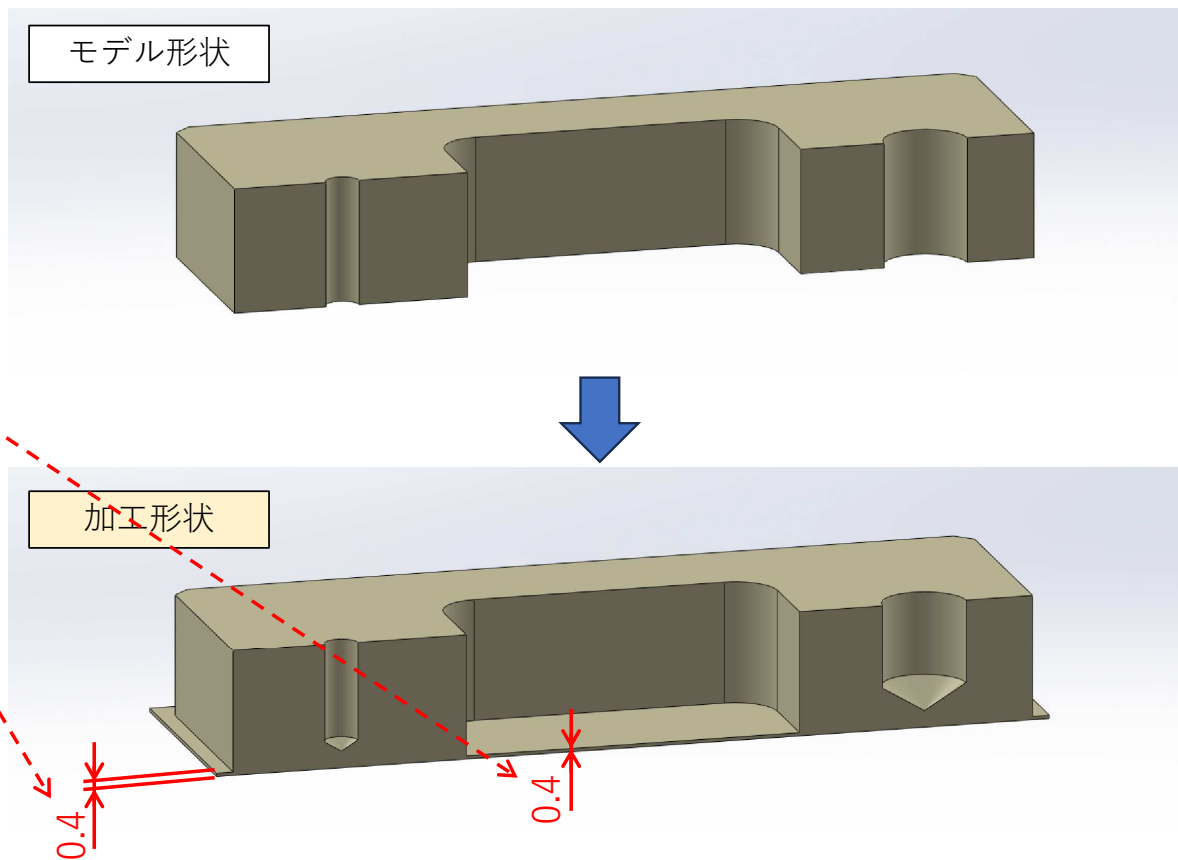
外周削り代 [mm]	<input type="text" value="2.00"/>
底面残し代 [mm]	<input type="text" value="0.40"/>
穴加工残し代 [mm]	<input type="text" value="2.00"/>
外周切削用工具径 [mm]	<input type="text" value="8.00"/>
外周切削条件倍率	<input type="text" value="1.50"/>
外周アプローチ距離	<input type="text" value="10.00"/>
外周アップカット	<input checked="" type="radio"/> 有効 <input type="radio"/> 無効
原点オフセット	<input checked="" type="radio"/> 有効 <input type="radio"/> 無効
フィーチャー優先	<input checked="" type="radio"/> 有効 <input type="radio"/> 無効



底面残し代の定義は以下のとおりです。

外周加工と貫通ポケット加工の際に、底面から何mmの高さまで加工するかを設定することができます。

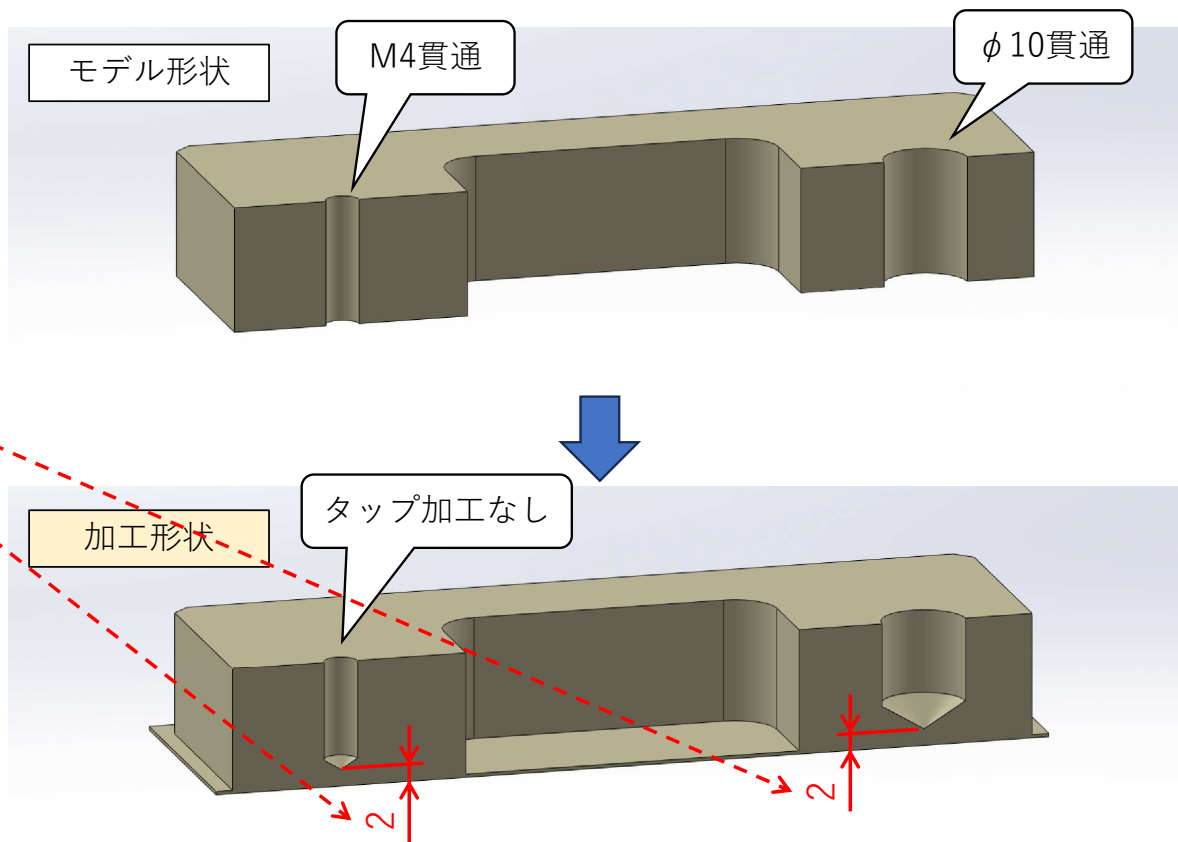
外周削り代 [mm]	2.00
底面残し代 [mm]	0.40
穴加工残し代 [mm]	2.00
外周切削工具径 [mm]	8.00
外周切削条件倍率	1.50
外周アプローチ距離	10.00
外周アップカット	<input checked="" type="radio"/> 有効 <input type="radio"/> 無効
原点オフセット	<input type="radio"/> 有効 <input checked="" type="radio"/> 無効
フィーチャー優先	<input checked="" type="radio"/> 有効 <input type="radio"/> 無効



穴加工残し代の定義は以下のとおりです。

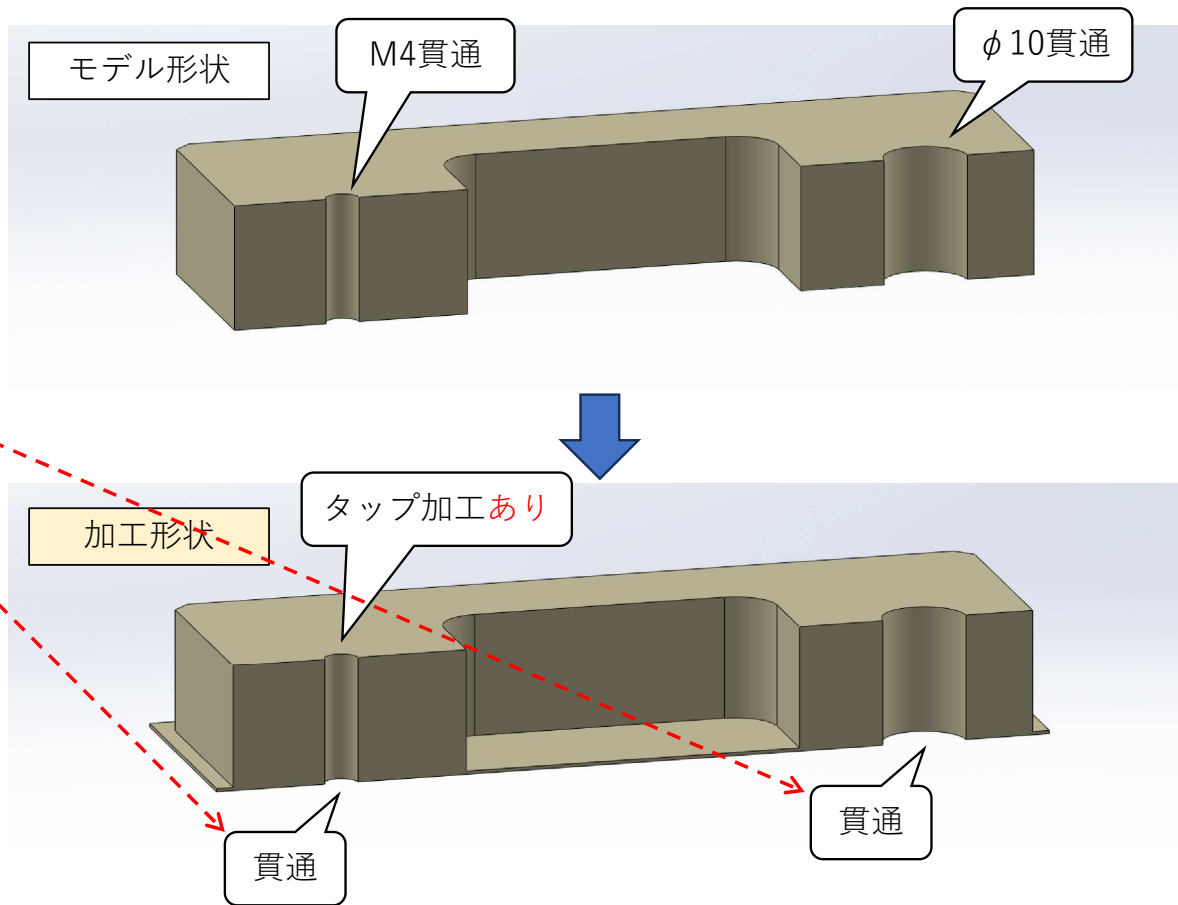
ドリル加工の際に、底面から何mmの高さまで加工を設定することができます。また、貫通タップ穴は下穴ドリル加工のみとなり、タップ加工は省略されます。

外周削り代 [mm]	2.00
底面残し代 [mm]	0.40
穴加工残し代 [mm]	2.00
外周切削工具径 [mm]	8.00
外周切削条件倍率	1.50
外周アプローチ距離	10.00
外周アップカット	<input checked="" type="radio"/> 有効 <input type="radio"/> 無効
原点オフセット	<input type="radio"/> 有効 <input checked="" type="radio"/> 無効
フィーチャー優先	<input checked="" type="radio"/> 有効 <input type="radio"/> 無効



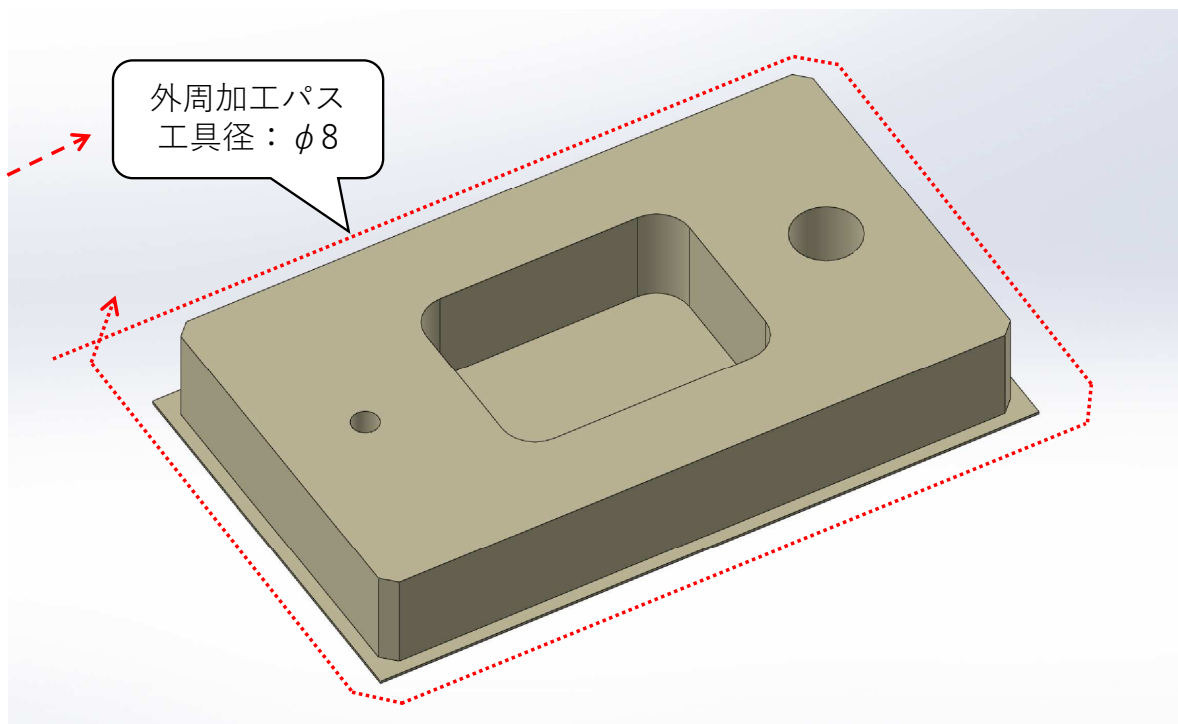
穴加工残し代を0 mmに設定すると、貫通タップ穴と貫通穴はモデル形状どおりにそのまま貫通加工し、タップ加工も行います。
ただし、浮彫加工(吸着)は穴加工残し代を0.1 mm未満に設定できませんので、貫通加工をする場合は浮彫加工(接着)をお使いください。

外周削り代 [mm]	2.00
底面残し代 [mm]	0.40
穴加工残し代 [mm]	0.00
外周切削工具径 [mm]	8.00
外周切削条件倍率	1.50
外周アプローチ距離	10.00
外周アップカット	<input checked="" type="radio"/> 有効 <input type="radio"/> 無効
原点オフセット	<input type="radio"/> 有効 <input checked="" type="radio"/> 無効
フィーチャー優先	<input checked="" type="radio"/> 有効 <input type="radio"/> 無効



外周切削用工具径を設定することで、外周加工時に使用する工具の工具径を指定することができます。指定した工具径の工具が登録されていない場合は、指定した工具径より太く、かつ最も近い太さの工具が選定されます。（例：設定値：7 mm ⇒ 選定結果：8 mm）

外周削り代 [mm]	<input type="text" value="2.00"/>
底面残し代 [mm]	<input type="text" value="0.40"/>
穴加工残し代 [mm]	<input type="text" value="2.00"/>
外周切削用工具径 [mm]	<input type="text" value="8.00"/>
外周切削条件倍率	<input type="text" value="1.50"/>
外周アプローチ距離	<input type="text" value="10.00"/>
外周アップカット	<input checked="" type="radio"/> 有効 <input type="radio"/> 無効
原点オフセット	<input type="radio"/> 有効 <input checked="" type="radio"/> 無効
フィーチャー優先	<input checked="" type="radio"/> 有効 <input type="radio"/> 無効



外形切削用工具径を0 mmに設定すると、モデルの板厚に応じて選定される工具の工具径が自動的に切り替わります。

下表に示す工具径の工具が登録されていない場合は、下表に示した工具径より太く、かつ最も近い太さの工具が選定されます。

外周削り代 [mm]	<input type="text" value="2.00"/>
底面残し代 [mm]	<input type="text" value="0.40"/>
穴加工残し代 [mm]	<input type="text" value="2.00"/>
外周切削用工具径 [mm]	<input type="text" value="0.00"/>
外周切削条件倍率	<input type="text" value="1.50"/>
外周アプローチ距離	<input type="text" value="10.00"/>
外周アップカット	<input checked="" type="radio"/> 有効 <input type="radio"/> 無効
原点オフセット	<input type="radio"/> 有効 <input checked="" type="radio"/> 無効
フィーチャー優先	<input checked="" type="radio"/> 有効 <input type="radio"/> 無効

モデルの厚み	工具径
t2以下	φ 3
t2を超え、t5以下	φ 6
t5を超え、t20以下	φ 10
t20超	φ 16



外周切削条件倍率を設定すると、外周加工に限り工具回転数と工具送り速度がデフォルト値から設定値を掛けた値（例：1.5倍）に増減します。

外周アップカットを有効にすると、外周加工に限りアップカットの加工パスが生成されるようになります。

外周削り代 [mm]	2.00
底面残し代 [mm]	0.40
穴加工残し代 [mm]	2.00
外周切削用工具径 [mm]	8.00
外周切削条件倍率	1.50
外周アプローチ距離	10.00
外周アップカット	<input checked="" type="radio"/> 有効 <input type="radio"/> 無効
原点オフセット	<input type="radio"/> 有効 <input checked="" type="radio"/> 無効
フィーチャー優先	<input checked="" type="radio"/> 有効 <input type="radio"/> 無効

外周加工パス
工具回転数：4000 × 1.5 = 6000
工具送り速度：1000 × 1.5 = 1500

無効：
アップカット

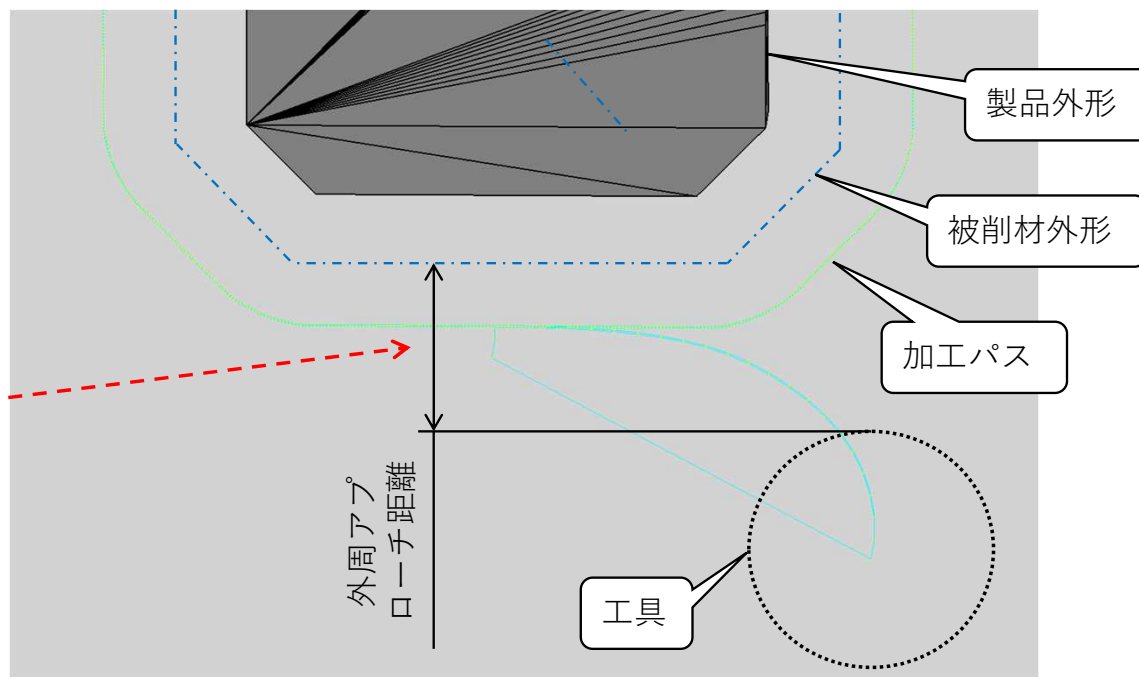
有効：
ダウンカット



外周アプローチ距離を設定することで、外周加工の加工開始位置（被削材－工具間距離）を指定することができます。

設定値と実際の値は若干の誤差が生じますので、5 mm以下の値にする場合は工具の食い込みなどが生じていないかを加工前に十分確認してください。

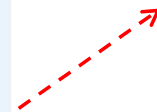
外周削り代 [mm]	<input type="text" value="2.00"/>
底面残し代 [mm]	<input type="text" value="0.40"/>
穴加工残し代 [mm]	<input type="text" value="2.00"/>
外周切削用工具径 [mm]	<input type="text" value="8.00"/>
外周切削条件倍率	<input type="text" value="1.50"/>
外周アプローチ距離	<input type="text" value="10.00"/>
外周アップカット	<input checked="" type="radio"/> 有効 <input type="radio"/> 無効
原点オフセット	<input type="radio"/> 有効 <input checked="" type="radio"/> 無効
フィーチャー優先	<input checked="" type="radio"/> 有効 <input type="radio"/> 無効



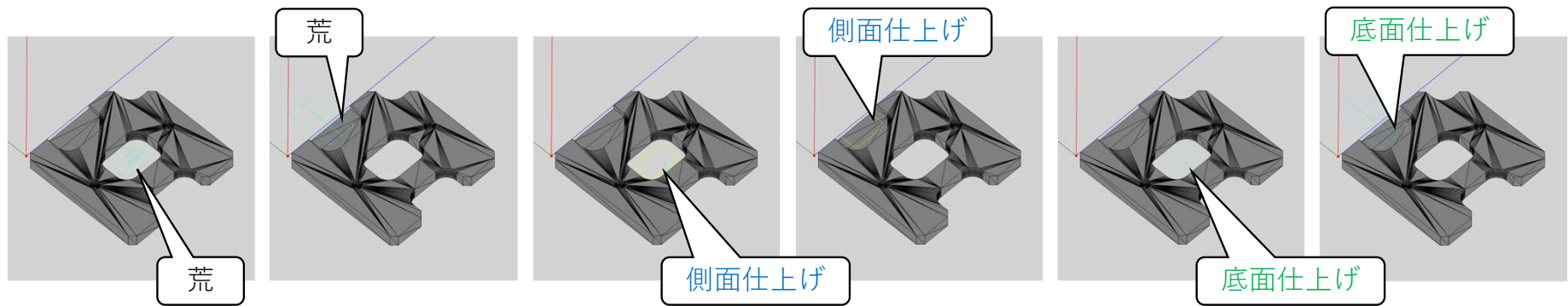
フィーチャー優先を有効にすると、外周加工を除くエンドミル加工がフィーチャー毎に荒加工と仕上げ加工をするように工程の順序が変化します。

外周削り代 [mm]	<input type="text" value="2.00"/>
底面残し代 [mm]	<input type="text" value="0.40"/>
穴加工残し代 [mm]	<input type="text" value="2.00"/>
外周切削用工具径 [mm]	<input type="text" value="8.00"/>
外周切削条件倍率	<input type="text" value="1.50"/>
外周アプローチ距離	<input type="text" value="10.00"/>
外周アップカット	<input checked="" type="radio"/> 有効 <input type="radio"/> 無効
原点オフセット	<input type="radio"/> 有効 <input checked="" type="radio"/> 無効
フィーチャー優先	<input checked="" type="radio"/> 有効 <input type="radio"/> 無効

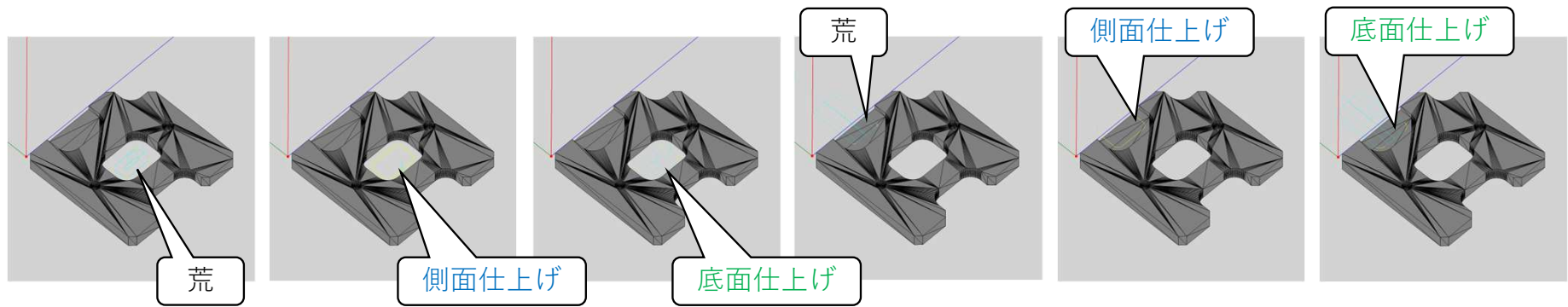
工程	フィーチャー優先：無効	フィーチャー優先：有効
N1	ポケット①センタードリル	ポケット①センタードリル
N2	ポケット②センタードリル	ポケット②センタードリル
N3	ポケット①下穴ドリル	ポケット①下穴ドリル
N4	ポケット②下穴ドリル	ポケット②下穴ドリル
N5	ポケット①荒加工	ポケット①荒加工
N6	ポケット②荒加工	ポケット①側面仕上げ
N7	ポケット①側面仕上げ	ポケット①底面仕上げ
N8	ポケット②側面仕上げ	ポケット②荒加工
N9	ポケット①底面仕上げ	ポケット②側面仕上げ
N10	ポケット②底面仕上げ	ポケット②底面仕上げ
N11	外周荒加工	外周荒加工
N12	外周加工	外周加工



フィーチャー優先：無効

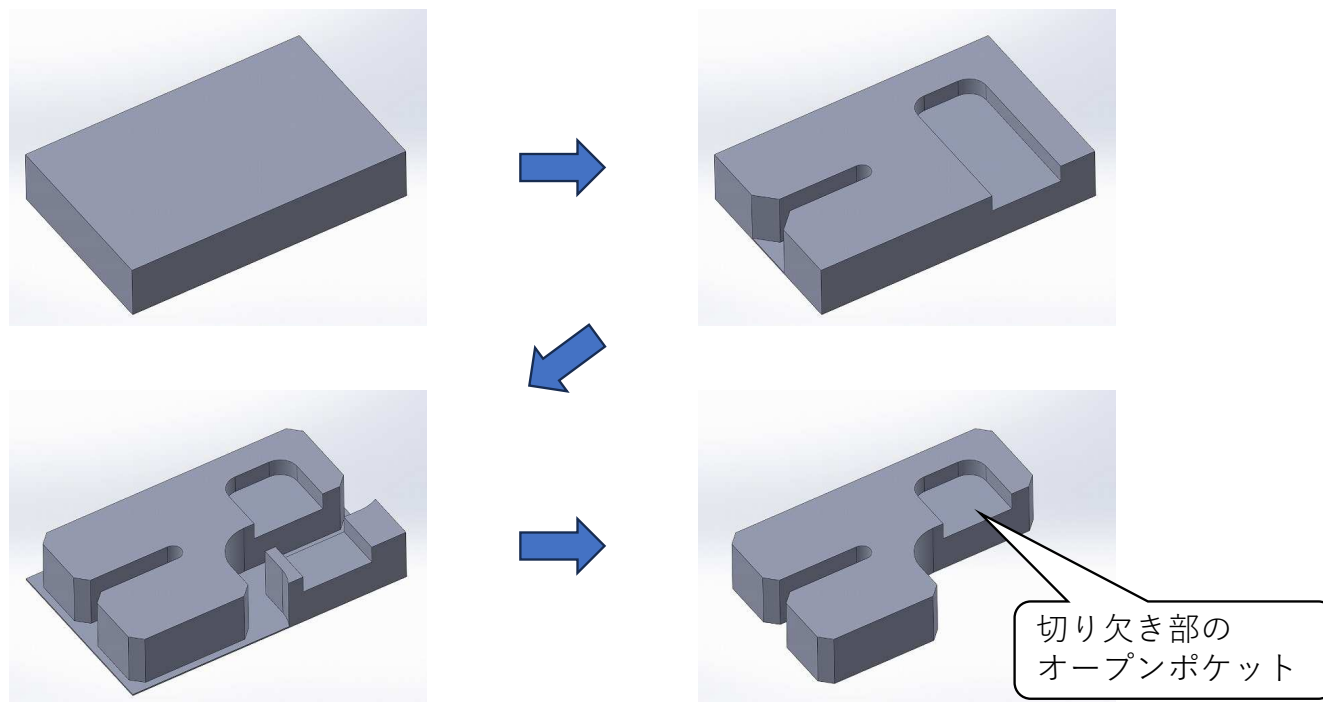


フィーチャー優先：有効



6. 注意事項

現在、浮彫加工は単純な四角板形状でかつ加工が上面のみのモデルしかサポートしていません。底面や側面の加工には対応していないため、これらにはご使用にならないでください。また、下図のように切り欠き部にオープンポケット形状があるような形状もサポートしていませんので、お使いいただくことが出来ません。



7. 開発フィードバックのお願い

浮彫加工について社内検証を経てリリースしておりますが、各ユーザー様の解析環境を100%再現することは難しく、弊社が予想し得ない解析結果が出力される可能性もございます。

解析結果に問題があった場合は、お手数ですがその旨を弊社にご連絡いただくようお願いいたします。

お寄せいただいた情報を開発にフィードバックし、改善した結果を早急にアップデートリリースできるよう努めてまいりますので、今後ともよろしくようお願いいたします。





アルム株式会社

920-8204

石川県金沢市戸水1丁目61番地

TEL:076-225-7743

FAX:076-225-7783

URL:<http://arumcode.com>

