

「Ver.2.1.90」 アップデートのご案内とご使用上の注意事項

拝啓、貴社益々ご清栄の段、心よりお慶び申し上げます。
日頃は「ARUMCODE1」をご使用頂き、解析や実加工等に関するご意見ご要望をお寄せ頂き深謝致します。

アップデート「Ver.2.1.90」をご案内致します。

アップデート作業につきましては、別紙手順書をご参照頂くか、リモートデスクトップにて弊社サポートが対応致します。
尚、下記注意事項を十分ご理解・ご了承頂いた上でご使用頂きます様、宜しくお願い致します。

- 1) 試験切削などご使用の際には事故などを避ける為必ず監視者を置いて下さい。
- 2) ARUMCODE1の予期せぬ不具合に関するクラッシュ事故などの保証は行いませんので予めご了承下さい。
- 3) クラッシュ事故による工作機械、工具、材料やワークの破損について保証は致しかねます。
- 4) 精度はあくまで目安であり、ワーク完成品の精度を保証するものではありません。



「Ver.2.1.90」の追加機能と性能

機能

加工原点（上面中心）追加

機能

Cカッター（30°，60°）追加

性能

Cカッター加工範囲拡大

機能

「工具設定」画面の工具イラストを追加

機能

「Worksize.csv」に材質を出力

【開発情報】ARUMCODE1開発進捗・予定

5軸加工

■ 5軸加工モード（現在、実加工検証中）
※割出し5軸加工

精密金型
Ver.

■ 精密金型Ver.開発中

【補足資料】ARUMCODE1 Ver.3の展開予定

CAD連携

■ ARUMCODE 1 Drawing（仮称）



機能 加工原点（中心）追加

◆従来の加工原点は材料の「上面左奥」固定。

↓
材料の「上面中心」を指定可能。

指定方法は、STLファイル名の追加パラメータで設定。

TESTMODEL003_MC_F_1_1_1_Y_0_0.STL

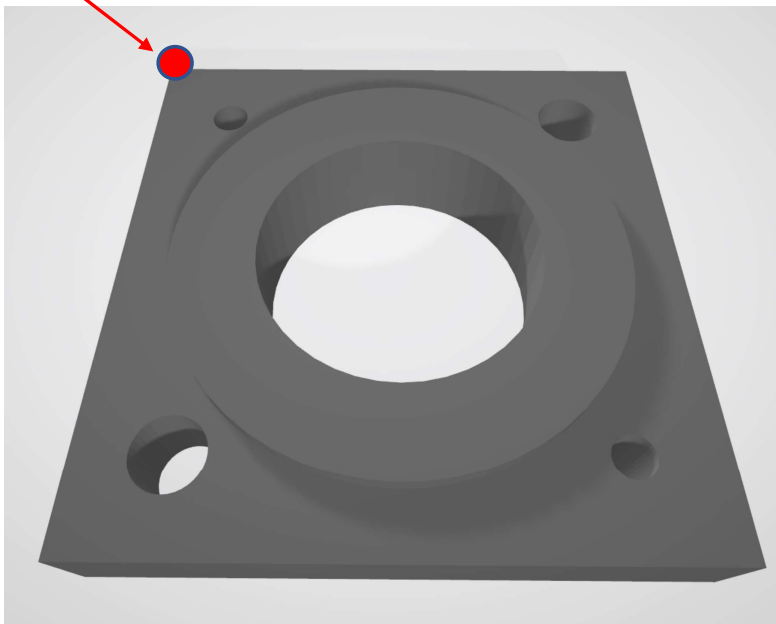
↑
<加工原点パラメータ>

0：加工原点（上面左奥）

1：加工原点（上面中心）

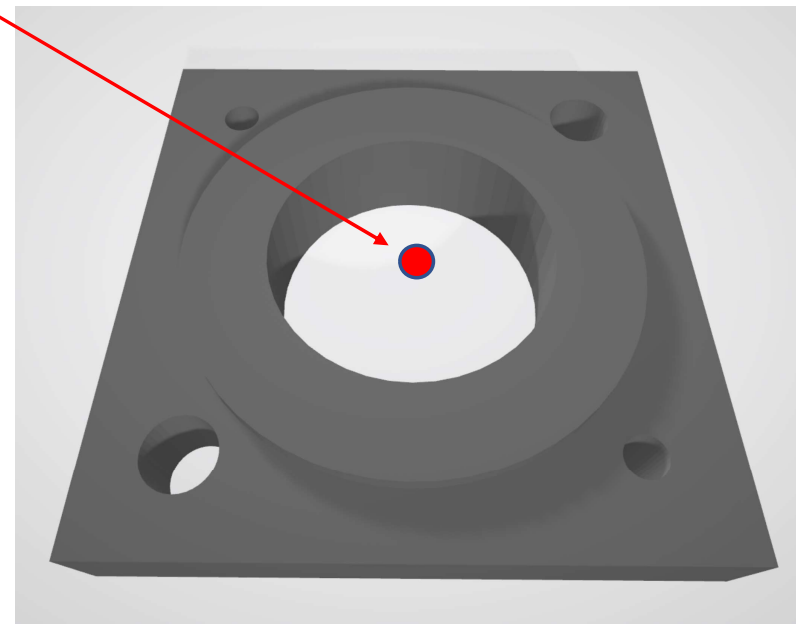
加工原点「上面左奥」

加工原点パラメータを「0」にした場合



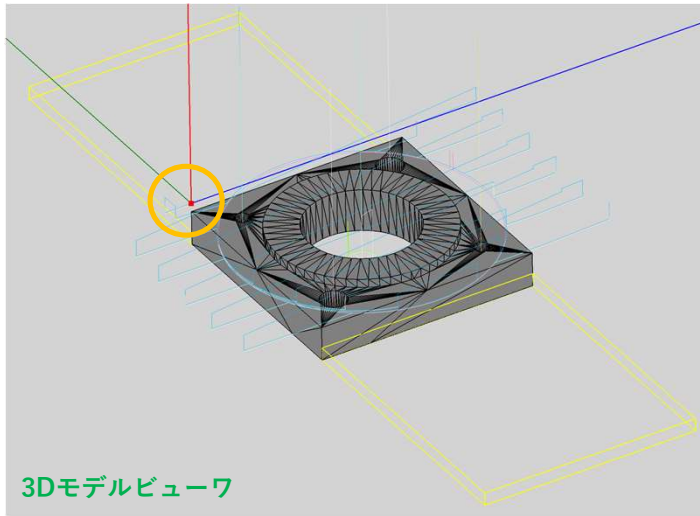
加工原点「上面中心」

加工原点パラメータを「1」にした場合



<自動解析後の出力結果比較>

加工原点：0
「上面左奥」



作業指示書
(材料セット指示図)

X-Y Z-Y

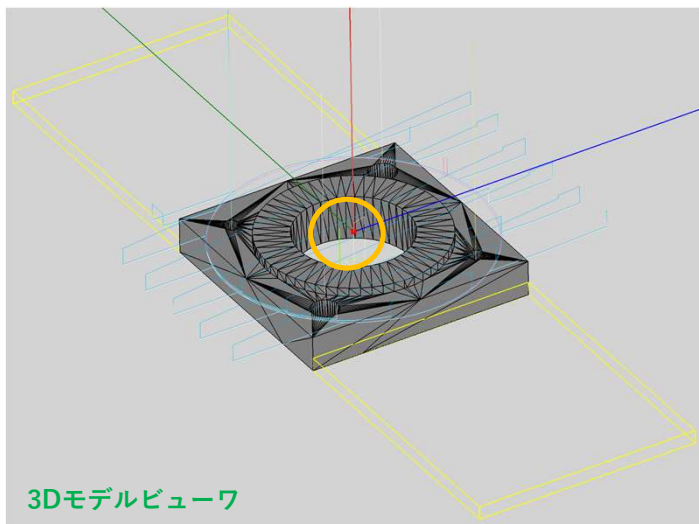
```

TESTMODEL3_MC_F_1_1_1_Y_0_0_NC_Aside_G54.N...
ファイル 編集 表示
M03
(START)
G00 X25.000 Y-25.000
G00 Z50.000
G00 X25.000 Y-25.000 Z50.000
G98 G83 Z-1.000 R3.000 Q1.000 F383
G80
G00 X25.000 Y-25.000
G00 Z50.000
Z50.000
(END)
M05
M01

N2
G21
G28 G91 Z0.0
    
```

NCプログラム

加工原点：1
「上面中心」



作業指示書
(材料セット指示図)

X-Y Z-Y

```

TESTMODEL3_MC_F_1_1_1_Y_0_1_NC_Aside_G54.N...
ファイル 編集 表示
M03
(START)
G00 X0.000 Y0.000
G00 Z50.000
G00 X0.000 Y0.000 Z50.000
G98 G83 Z-1.000 R3.000 Q1.000 F383
G80
G00 X0.000 Y0.000
G00 Z50.000
Z50.000
(END)
M05
M01

N2
G21
G28 G91 Z0.0
    
```

NCプログラム



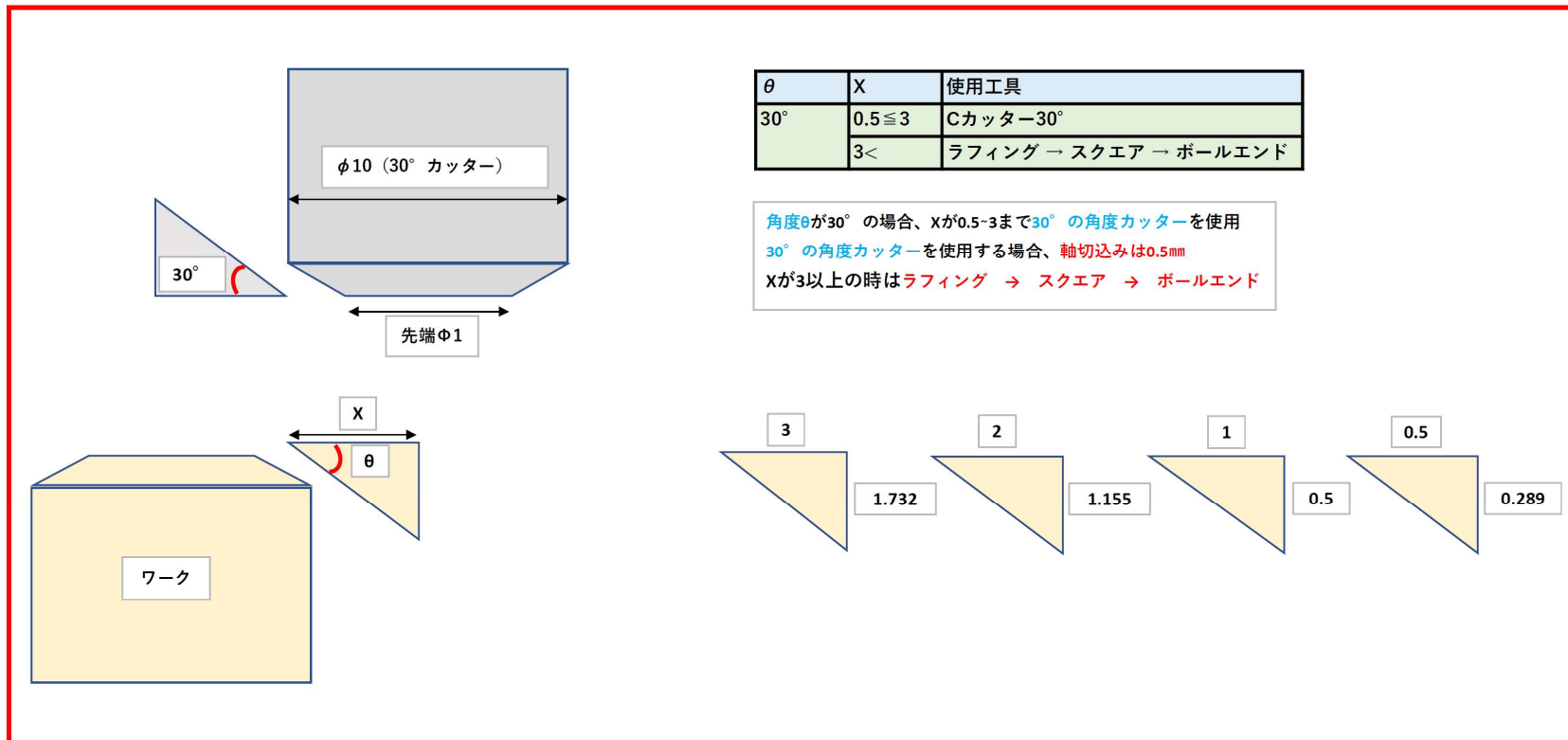
機能

性能

Cカッター (30°, 60°) 追加
Cカッター (45°) 加工範囲拡大

◆工具「Cカッター」30° および60° を追加。
加工形状からCカッターを使うかボールエンド加工するかを自動で判断してNCプログラムを出力。
45° は加工範囲を拡大。

◆「30° Cカッター」の加工判断定義



◆ 「60° Cカッター」の加工判断定義

θ	X	使用工具
60°	$0.5 \leq 3$	Cカッター-60°
	$3 <$	ラフィング → スクエア → ボールエンド

角度 θ が60° の場合、Xが0.5-3まで60° の角度カッターを使用
 60° の角度カッターを使用する場合、軸切込みは0.5mm
 Xが3以上の時はラフィング → スクエア → ボールエンド

3 5.196 2 3.464 1 1.7 0.5 0.866

◆ 「45° Cカッター」の加工範囲拡大

従来 > C3まで加工可能 → C5まで加工可能



機能

「工具設定」画面の工具イラストを追加

◆<従来>代表工具のイラストを共用。 ➡ 各工具種別ごとにイラストが切替わる様に変更。

※各工具のパラメータが、工具のどの寸法を指すのか分かりづらい為、追加実装。

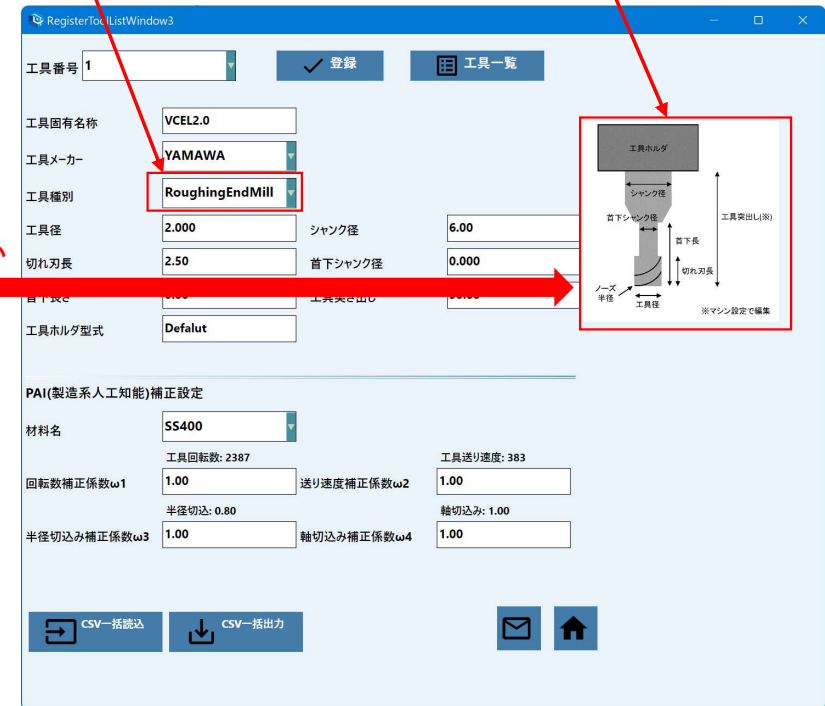
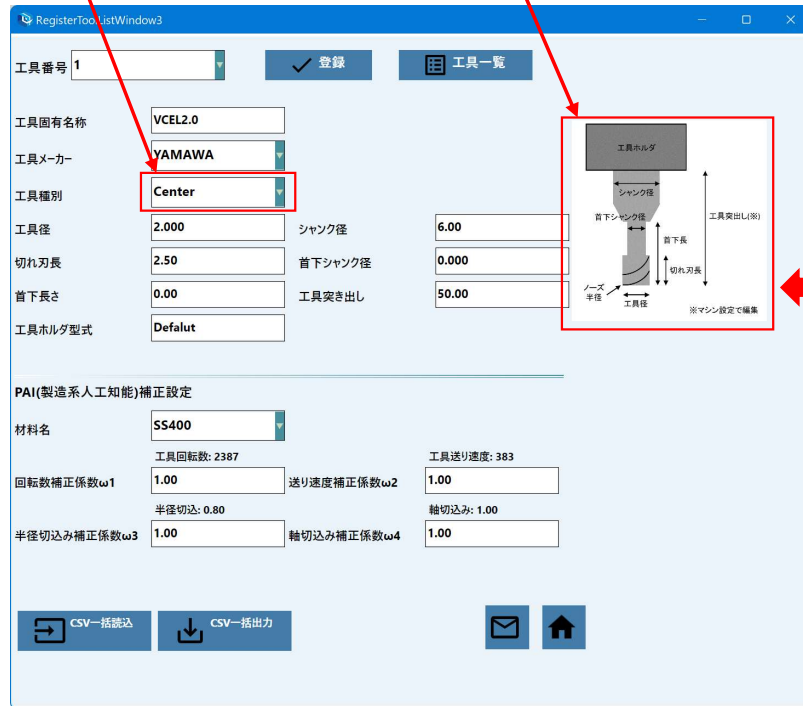
<従来<の例>

「Center」を選択

エンドミルのイラストを表示

「RoughingEndmill」を選択

エンドミルのイラストを表示

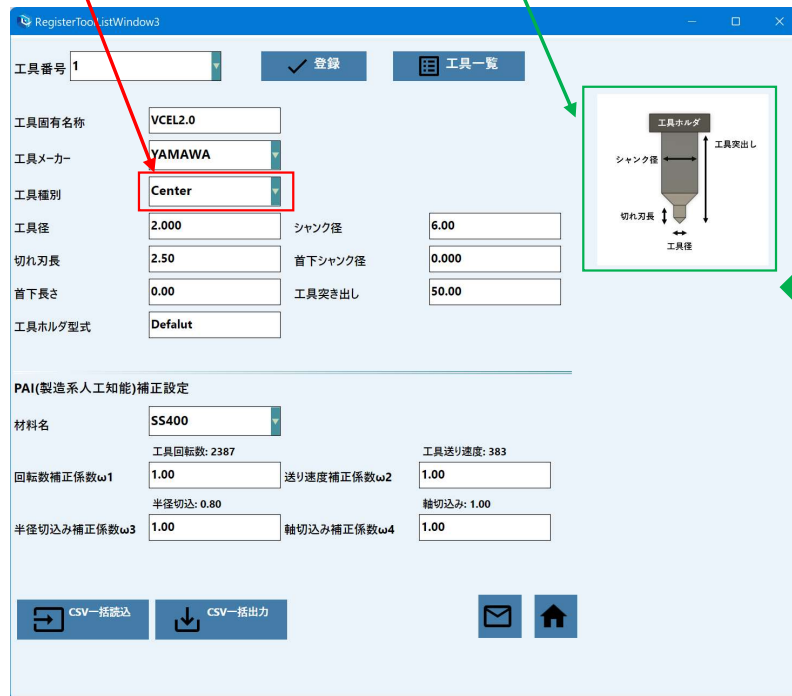


工具種別を変更しても、
イラストが切替わらない

<変更例>

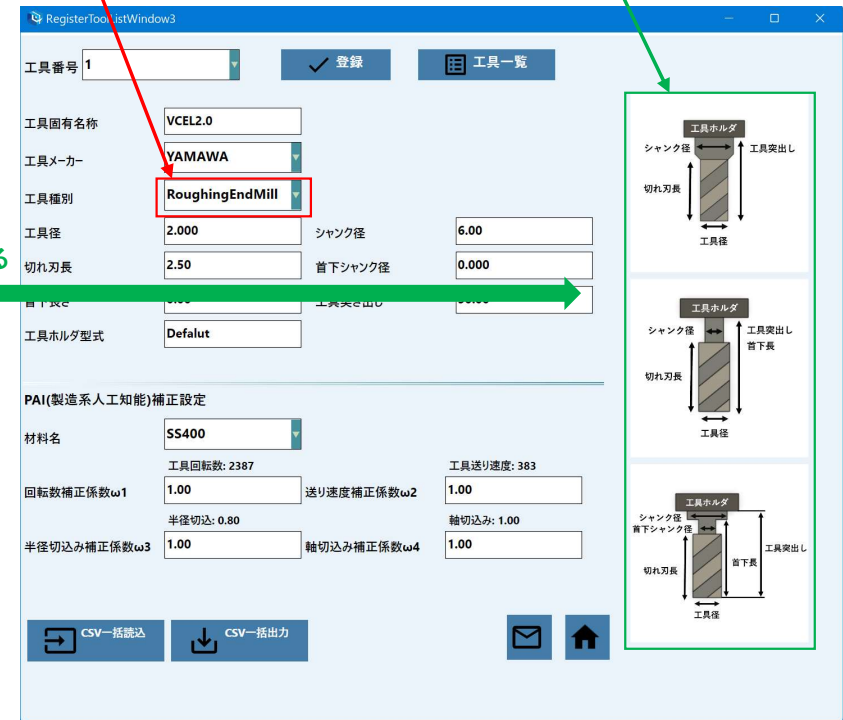
「Center」を選択

センタードリルのイラストを表示



「RoughingEndmill」を選択

ラフィングのイラストを表示

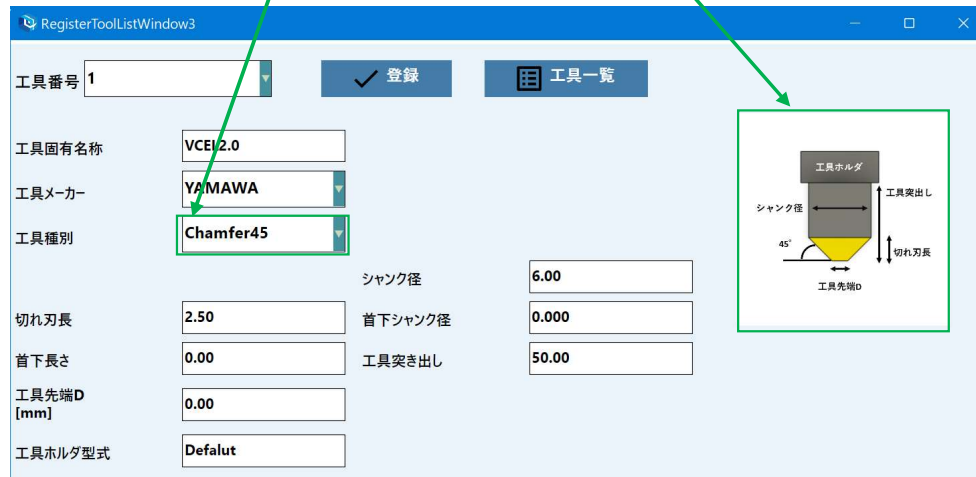


工具種別を変更に連動してイラストが切替わる



< その他工具種別の変更例 >

Chamfer45 (4 5° Cカッター)



RegisterToolListWindow3

工具番号 1

登録 工具一覧

工具固有名称 VCEL2.0

工具メーカー YAMAWA

工具種別 Chamfer45

シャンク径 6.00

切れ刃長 2.50

首下長さ 0.00


工具先端D [mm] 0.00

工具ホルダ型式 Defalut

首下シャンク径 0.000

工具突き出し 50.00

PointTap



RegisterToolListWindow3

工具番号 1

登録 工具一覧

工具固有名称 VCEL2.0

工具メーカー YAMAWA

工具種別 PointTap

工具径 2.000

切れ刃長 2.50

首下長さ 0.00

工具ホルダ型式 Defalut

シャンク径 6.00

首下シャンク径 0.000

工具突き出し 50.00

PAI(製造系人工知能)補正設定

材料名 S5400

工具回転数: 2387

工具送り速度: 383

Filet (Rカッター)



RegisterToolListWindow3

工具番号 1

登録 工具一覧

工具固有名称 VCEL2.0

工具メーカー YAMAWA

工具種別 Filet

面取りR 2.000

切れ刃長 2.50

首下長さ 0.00

シャンク径 6.00

首下シャンク径 0.000

工具突き出し 50.00



機能

「Worksize.csv」に材質を出力

◆<従来>材料寸法のみ出力（X、Y、Z） → 材質（Material）を追加出力。

<従来の出力>

	A	B	C	D	E	F
1	X	Y	Z			
2	50	50	10			
3						
4						
5						
6						
7						
8						
9						
10						



<変更後の出力>

「Material(材質)」を追加出力

	A	B	C	D	E	F
1	X	Y	Z	Material		
2	50	50	10	MC		
3						
4						
5						
6						
7						
8						
9						
10						



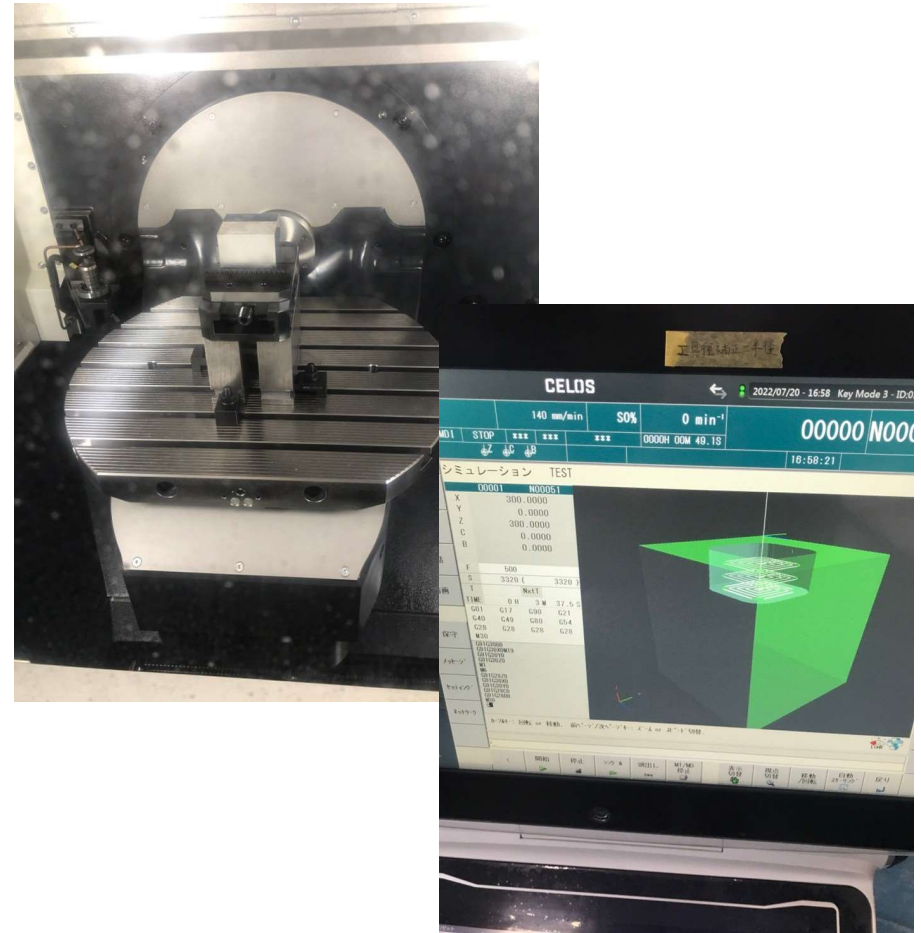
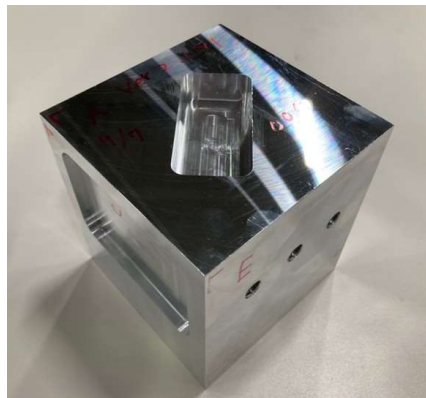
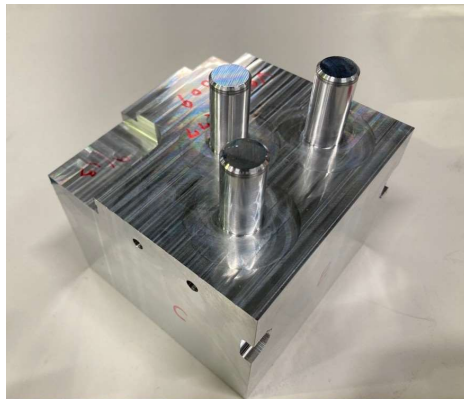
【開発情報】 ARUMCODE1開発進捗・予定

5軸加工

■ 5軸加工モード（現在、実加工検証中）
※割出し5軸加工

精密金型
Ver.

■ 精密金型Ver.開発中

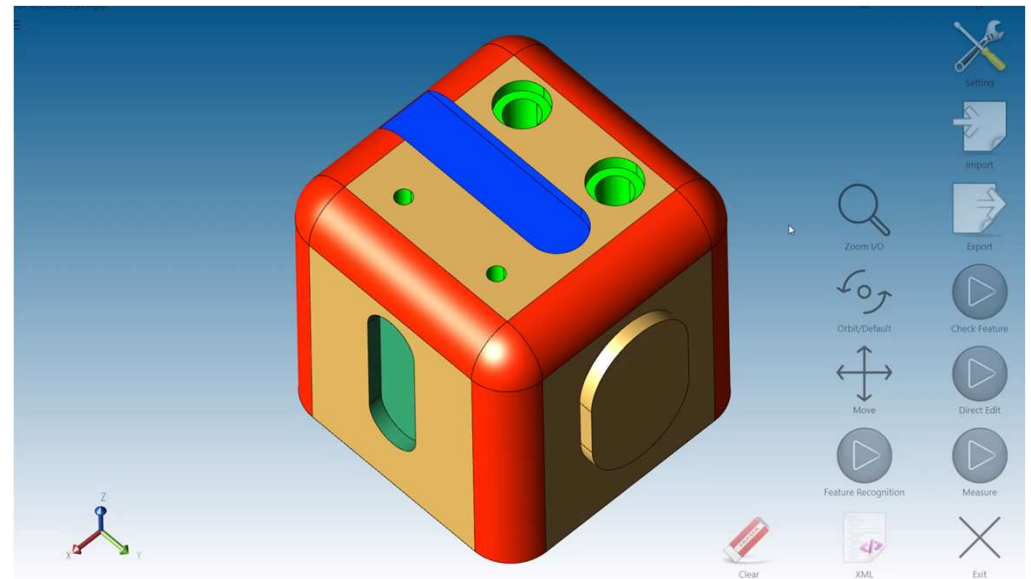


【補足資料】ARUMCODE1 Ver.3の展開予定

CAD連携

■ ARUMCODE 1 Drawing (仮称)

- ・ STEP、IGES、パラソリッドなどのモデル形式でも対応可能
- ・ STL変換せずにCGM (CATIA系カーネル、三角ポリゴンメッシュ) からダイレクトに形状解析
- ・ マニュファクチャリングデータを移行、または属性付与対応可能
- ・ 穴、ポケット形状などモデル編集可能
- ・ ARUMCODE 1の自動モードに適したデータ変換



※画面写真はイメージです。





アルム株式会社

920-8204

石川県金沢市戸水1丁目61番地

TEL:076-225-7743

FAX:076-225-7783

E-mail:hirayama_t@arumcode.com

URL:<http://arumcode.com>

アプリ開発チーム 村上 聡



ARUMCODE¹
Computer Does Everything

©2022 ARUM Inc. All Rights Reserved.